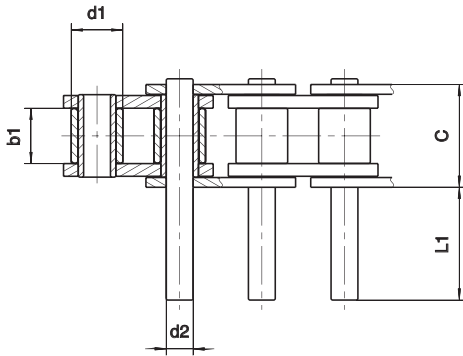


Цепи выступающими валиками

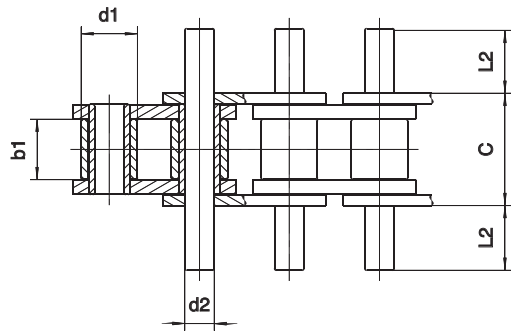
По стандарта ISO 606

ПРИМЕНЕНИЕ : Транспортёры, конвейеры, устройства фиксаторы, подъёмные механизмы.

До 50 метров, отгрузка с завода в течение 72 часов



Смещенный валик



Симметричный валик

Размеры в мм.

ИСО 606	СЕРИИ SEDIS	Шаг мм	Серии SEDIS						d1	b1	c	d2	L1										L2																								
			ALPHA	DELTA® HR	DELTA Titanium 2	ALPHA Lub Free	DELTA® VERTE	INOX HR					макс.	мин.	макс.	макс.																															
06В-1	3N	9,525	*	*	*	*	*	6,35	5,77	11,01	3,28	11,1	21,7											5,8	11,1																						
08В-1	7N	12,7	*	*	*	*	*	8,51	7,75	14,43	4,45	3,5	15,2	29											2,2	8,1	15,1																				
10В-1	11N	15,88	*	*	*	*	*	10,16	9,65	16,95	5,08	4,3	11,2	18	21	24,8	34,4	39,1											2,6	6,1	9,4	11,0	12,9	17,7	20,0												
12В-1	13N	19,05	*	*	*	*	*	12,07	11,68	19,75	5,72	10,4	14,1	20,9	40,5											5,8	7,6	11,0	20,8																		
16В-1	15T	25,4	*	*	*	*	*	15,88	17,02	32,10	8,28	8,3	18,3	21,5	34	66	98	130	194											5,0	10,0	11,6	18,0	33,9	49,9	65,8	97,6										
20В-1	17T	31,75	*	*	*	*	(1)	19,05	19,56	36,80	10,19	6,6	10,3	14,0	21,5	25,4	38,4	54,4	74,9											4,2	6,0	7,9	11,6	13,6	20,1	28,1	38,3										
24В-1	18T	38,1	*	*	*	*	(1)	25,40	25,40	48,72	14,63	11,7	16,9	37,4	51,1	58,3	79,7	99,5	341,4											6,8	9,4	19,7	26,5	30,1	40,8	50,7	172										
28В-1	20T	44,45	*	*	*	*		27,94	30,99	60,00	15,90	22,0	48,1	62,5	122,4											12,1	25,2	32,4	62,3																		
32В-1	22T	50,8	*	*	*	*	(1)	29,21	30,99	58,62	17,81	19,5	61,8	44,2	69,0	120,7	179,3	294,6											10,9	32,1	23,3	35,7	61,5	90,8	148,7												
40В-1	23T	63,5	*	*	*	*	(1)	39,37	38,10	72,70	22,89	30,0	62,2	76,4	149,0	221,4	294,4											16,5	32,6	39,7	76,0	112	149														
48В-1	24T	76,2	*	*	*	*		48,26	47,70	91,40	29,22	35,5	95,7	186,9											19,4	49,5	95,1																				

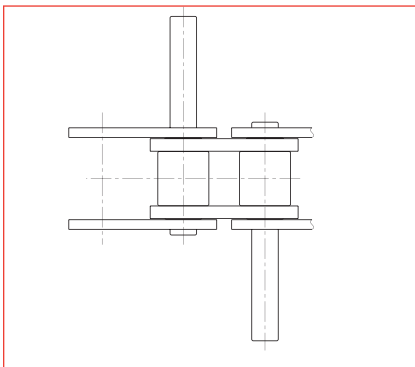
Возможные варианты :

- ✓ Двухрядная цепь
- ✓ Цепи американского стандарта

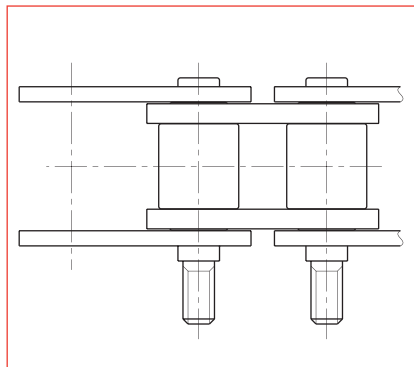
(1) : Различия в диаметре валика. Свяжитесь с нами.

Данные по Разрушающей нагрузке на странице с 7 по 9.

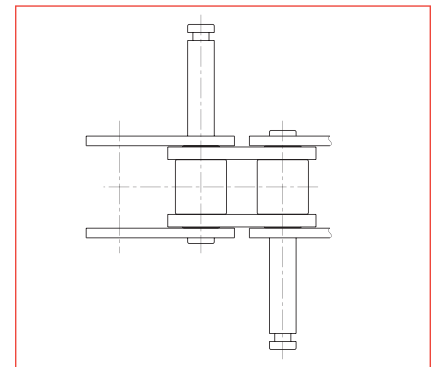
Другие специальные валики



Чередующиеся валики



Винтовые валики



Валики с горлышком