

- Позволяет адаптировать стержень $\varnothing 8$ мм ($\varnothing 10$ мм для B255)
- Соединительные звенья:
 - со стопорным зажимом для A55BC и для A55 Inox
 - со шплинтом для A155TS и для B255

СО СКЛАДА
Цепь A55(BS) оцинкованная, би-хромированная и Inox

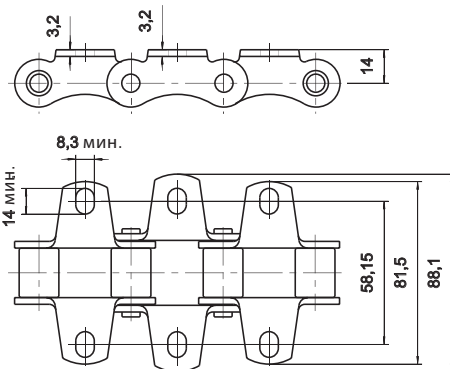
Размеры в мм.

Наименование	Шаг P	d1 макс.	b1 мин.	b4 макс.	b7 макс.	d2 макс.	d6 мин.	h2 макс.	e1, e2		UTS кН	Масса 1 метра кг.
									макс.	макс.		
A55BC	41,75	17,1	19,9	35,7	38,0	11,11	8,1	21,65	3,2	3,2	22,6	1,4
A155TS	41,75	17,1	19,9	35,7	42,5	11,11	8,1	25,26	3,2	3,2	49,0	2,0
B255	41,75	17,1	19,9	39,0	42,7	14,11	10,3	25,26	4,1	3,2	49,0	2,1
A55 INOX	41,75	17,1	19,9	35,0	36,7	11,11	8,2	20,50	3,2	3,2	17,6	1,3

Цепи со склада

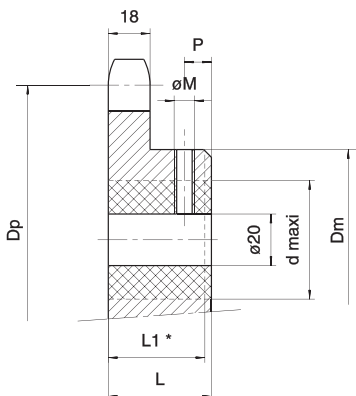
Отгрузка за 72 часа (50 метров макс.)

Пластины К1 для A55BC (оцинкованная, би-хромированная)

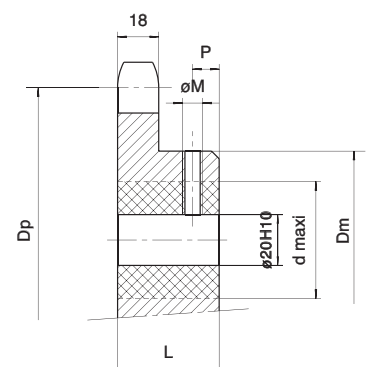


СО СКЛАДА
Цепь A55(BS) оцинкованная, би-хромированная, с пластинами K1, каждый шаг, с двух сторон цепи.

Стандартная звездочка для A55 – A155TS



- Материал: чугун
- Обработка и расточка по запросу согласно параметрам в таблице. Возможно исполнение со шпоночным соединением.



Размеры в мм.

Размеры в мм.

Чугунная звездочка							
Наименование	Кол-во зубьев	Dp	L	Dm	d макс.	P	M
9F55	9	122,0	50	85	50	16	M8
11F55	11	148,2	50	90	50	16	M8
13F55	13	174,5	56	100	60	18	M10
15F55	15	200,8	56	100	60	18	M10

Стальная звездочка							
Наименование	Кол-во зубьев	Dp	L ном.	Dm макс.	d макс.	P ном.	M
9A55	9	122	50	80	50	12,5	M8
11A55	11	148,2	50	100	60	12,0	M8
13A55	13	174,5	63	130	85	16,0	M10
15A55	15	200,8	63	165	110	16,0	M10