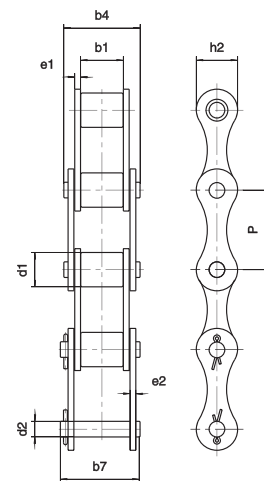
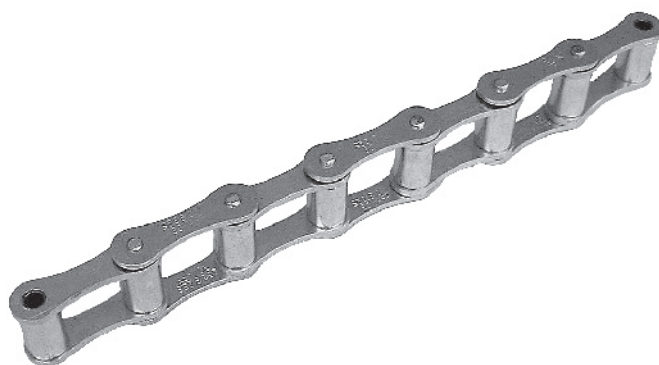


Цепи S52 - S45 - S55 - S62

По стандарту ISO 487



- Цепи S55 и S62 с выступающими роликами ($d1 > h2$)
- Цепи оцинкованы.

Размеры в мм.

Наименование	шаг P	d1	b1	b4	b7	d2	h2	e1	e2	Минимальная разрушающая нагрузка кН	Масса 1 метра кг.
		макс.	мин.	макс.	макс.	макс.	макс.	макс.	макс.		
S52	38,1	15,20	22,20	37,3	42,5	5,78	17,20	3,06	2,60	27	1,6
S45	41,4	15,20	22,20	37,3	42,5	5,78	17,20	3,06	2,60	23	1,5
S55	41,4	17,80	22,20	37,3	42,5	5,78	17,20	3,06	2,60	23	1,8
S55R	41,4	17,80	22,20	39,5	43,0	8,13	21,66	3,15	3,15	45	2,4
S62	41,9	19,00	25,40	40,5	45,7	5,78	17,20	3,06	2,60	29	2,2

Соединительные звенья



Переходное звено

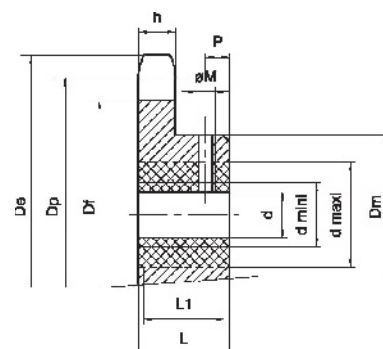


Стандартная звездочка для S55

Форма и профиль зубьев по стандарту NFE23-105

ПРОИЗВОДСТВО

- Материал: чугун
- Обработка и расточка по запросу согласно параметрам в таблице
- Возможно исполнение со шпоночным соединением



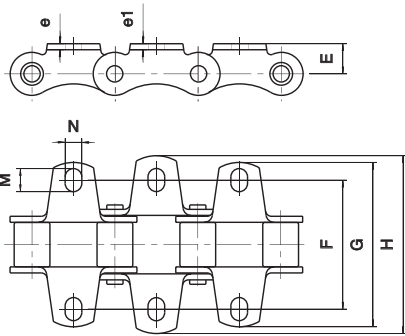
Размеры в мм.

Наименование	Кол-во зубьев	Звездочка							Обработка (по запросу)				
		Dp	De	Df	d	h	Dm	L	L1	d		Отверстие	p
					макс.					мин.	макс.		
9S55	9	122,0	133	105	20	18	85	50	47	25	50	M8	16
11S55	11	148,2	159	131	20	18	90	50	47	25	50	M8	16
13S55	13	174,5	186	157	20	18	100	56	53	25	60	M10	18
15S55	15	200,8	212	184	20	18	100	56	53	25	60	M10	18

Дополнительные элементы к цепям типа S

Крепежные пластины K1

**ОТГРУЗКА
До 50 метров в
течение 72 часов.**

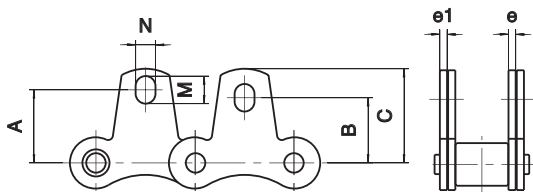


Французский стандарт NFE 26-105

Размеры в мм.

Наименование	E НОМ.	e НОМ.	e1 НОМ.	N МИН.	M МИН.	L НОМ.	F НОМ.	G МАКС.
S52					9,9		59,0	77,5
S45	11,7	2,5	2,5	8,3	13,3	20	54,0	74,9
S55					13,3		54,0	74,9
S62					15,8		66,6	95,3
S55R	15,3	3,0	3,0	8,3	11,5	20	64,5	90,0

Крепежные пластины M1



Французский стандарт NFE 26-105

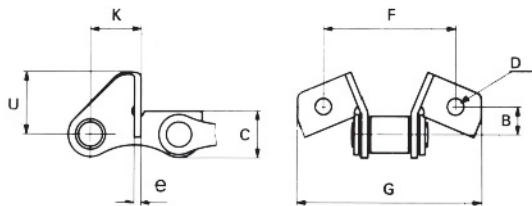
Размеры в мм.

Наименование	B НОМ.	C МАКС.	e1 НОМ.	e НОМ.	M МИН.	N МИН.
S52	22,1	31,7			9,9	
S45	19,8	30,2	2,5	3	13,3	8,3
S55	19,8	30,2			13,3	
S62	24,6	38,6			15,8	
S55R	27,2	39,5	3,0	3	11,5	8,3

Крепежные пластины SE

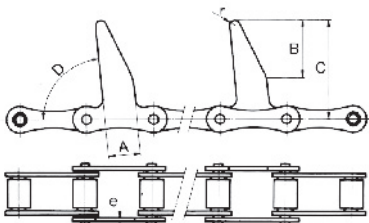
(монтаж только на внутреннем звене)

Размеры в мм.



Наименование	B НОМ.	C НОМ.	e НОМ.	F НОМ.	G МАКС.	K НОМ.	U МАКС.	D МИН.
S45	13,6	17,0	2,5	61,7	89,8	24,0	28,0	9,0
S55								

Пластины со скобой



Размеры в мм.

Наименование	A НОМ.	B НОМ.	C НОМ.	D	e НОМ.	г МАКС.
S45	20	35	61,5	85°	2,5	3
S52	20	35	61,5	85°	2,5	3
S55	20	35	61,5	85°	3,0	3

Пластины со скобой-собирателем.

(только на внешнем звене)

- Для сбора кукурузы

Размеры в мм.

Наименование	A	B	C	D	E	F	G	e
S62	65,0	57,2	11°	23	38	49	17,2	3

